

# JLSZV5-6、10W 户外干式组合互感器

Outdoor dry type combined transformer



## 型号含义 Meaning of Model



## 技术参数 Technical data

### 电压部分参数 Parameter voltage part

型号 Type	额定电压比 Rated voltage ratio (V)	准确级及额定二次输出 Accuracy class and rated secondary output (VA)	极限输出 Max. output (VA)	额定绝缘水平 Rated insulation level (kV)
JLSZV5-6W	6000/100	0.2---2×20	2×400	7.2/32/60
JLSZV5-10W	10000/100			12/42/75

### 电流部分参数 Parameter of current part

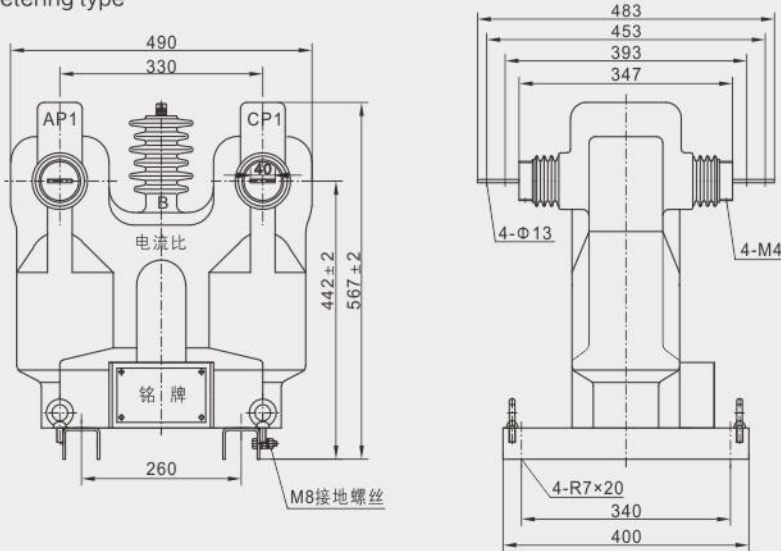
额定一次电流 Rated primary current (A)	单变比 Single transformation ratio	准确级及额定二次输出 Accuracy class and rated secondary output(VA)	1秒热稳定电流 1s thermal current (kA)	动稳定电流 Rated dynamic current (kA)
		0.2S		
7.5-10-15	7.5	10	1.0	2.5
10-15-20	10		1.5	3.75
15-20-30	15		2.4	6.0
20-30-40	20、25		3.0	7.5
30-40-50	30		4.5	11
40-50-75	40		6.5	16.5
50-75-100	50		9	22.5
75-100-150	75		12	30
100-150-200	100		16	40
150-200-300	150		24	60
200-300-400	200、250		32	80
300-400-500	300		45	80
400-500-600	400		60	100
500-600-800	500-1000		80	100
600-800-1000	500-1000		80	100

# JLSZV5-6、10W 户外干式组合互感器

Outdoor dry type combined transformer

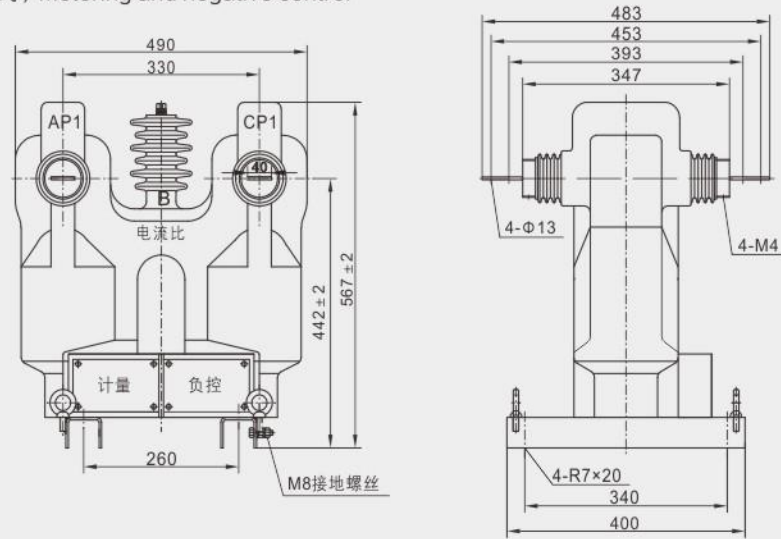
## 外形及安装尺寸 Overall dimension drawing

(计量式) Metering type



一次电流 Primary current(A)	H
10-600A	8
800-1000A	10

(计量兼负控式) Metering and negative control



一次电流 Primary current(A)	H
10-600A	8
800-1000A	10

## 接线图 Wiring diagram

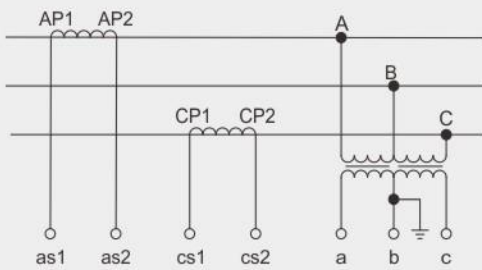


图1 Figure 1

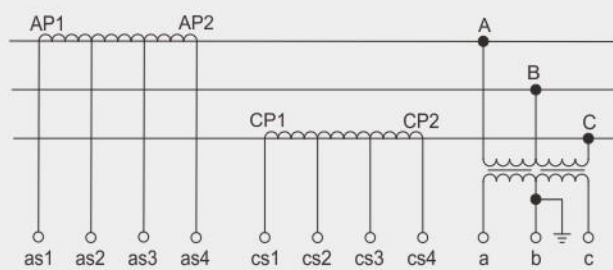


图2 Figure 2